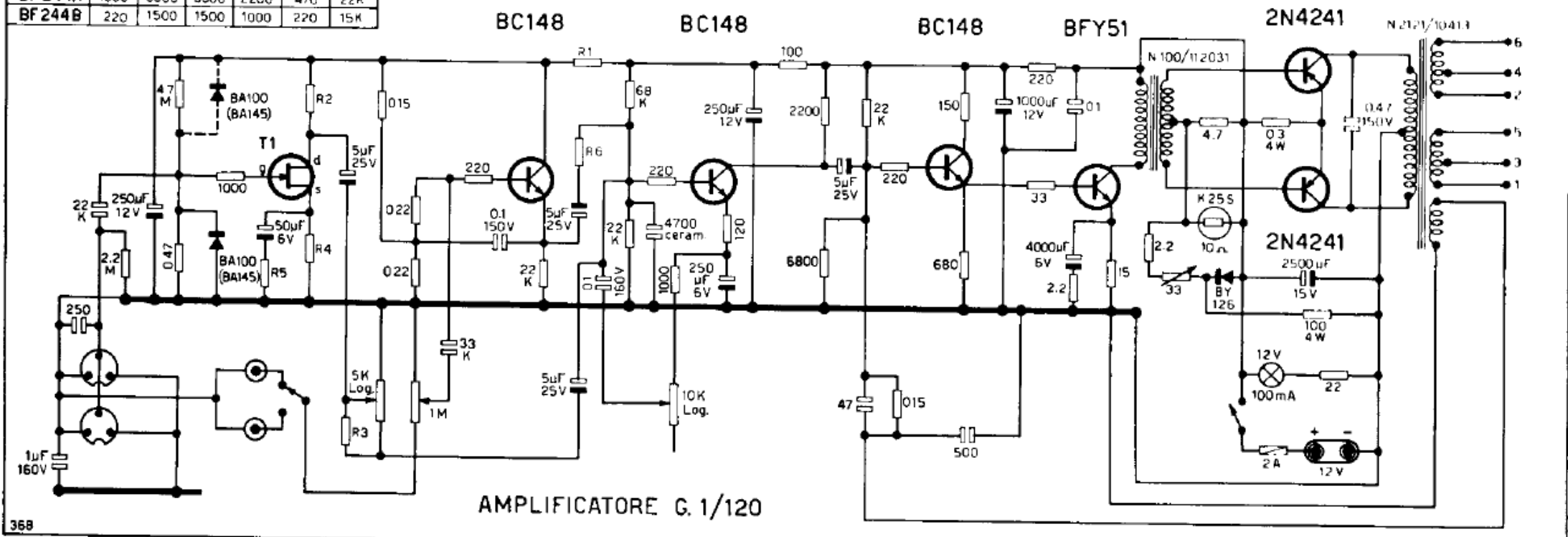


T1	R1	R2	R3	R4	R5	R6
BF 244A	1000	3300	3300	2200	470	22K
BF 244B	220	1500	1500	1000	220	15K



AMPLIFICATORE G. 1/120